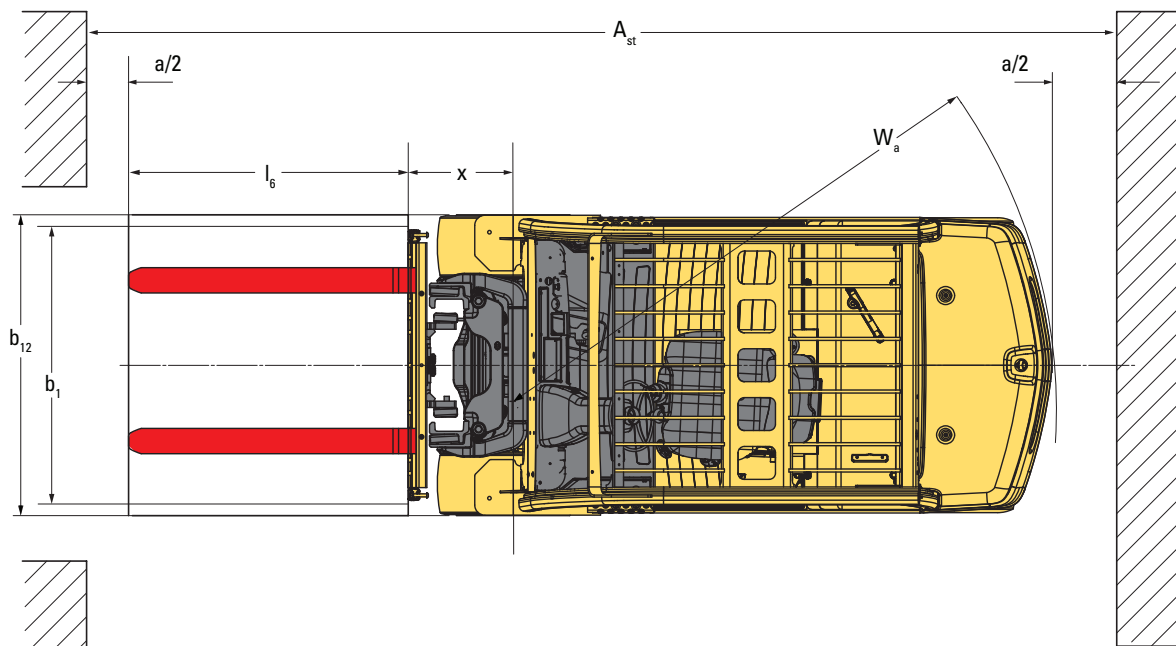
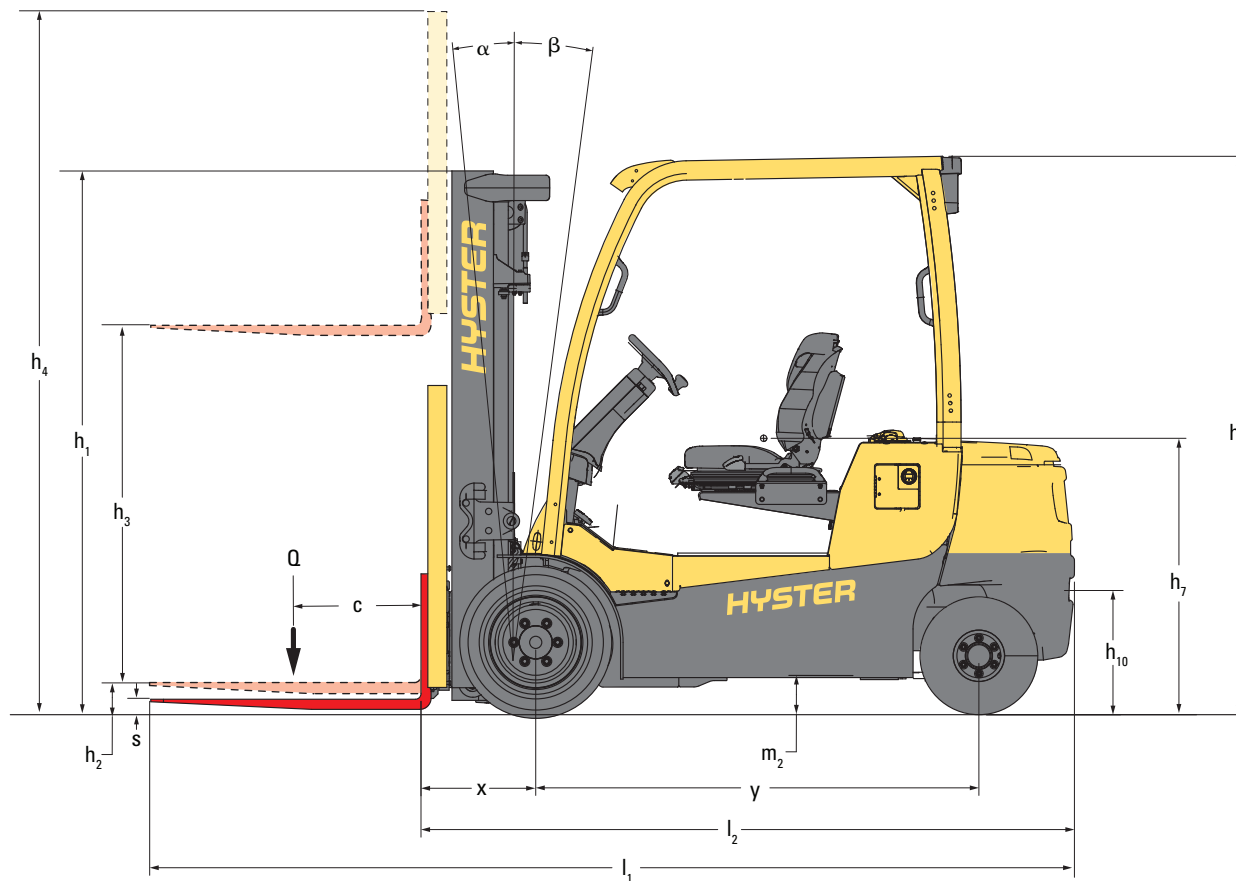


SERIE J2.5-3.0XNL



ELEKTRISCHER GABELSTAPLER TECHNISCHE BESCHREIBUNG





● = Schwerpunkt des Staplers ohne Last
 Ast = $W_a + R + a$ (siehe Zeilen 4.34.1 und 4.34.2)

a = Minimaler Sicherheitsabstand (VDI-Standard = 200 mm BITA-Empfehlung = 300 mm)

$$R = \sqrt{(l_6 + x)^2 + \left(\frac{b_{12} - b_{13}}{2}\right)^2}$$

l_6 = Länge der Last

Kategorie	Code	Beschreibung	Modell					
			J2.5XNL	Advance		J3.0XNL		
ALLGEMEINES	1-1	Hersteller	HYSTER					
	1-2	Modellbezeichnung	J2.5XNL	Advance		J3.0XNL		
	1-3	Antrieb	Elektrisch (Batterie)					
	1-4	Bedienung	Sitz					
	1-5	Nenntragfähigkeit/Last	Q	kg	2,500	3,000		
	1-6	Lastschwerpunktabstand	c	mm	500			
	1-8	Lastabstand ⁽¹⁾	x	mm	419	431		
	1-9	Radstand	y	mm	1,750			
	GEWICHT	2-1	Eigengewicht	kg				
2-2		Achslast mit Last vorn/hinten	kg	5,957	821	7,596	610	
2-3		Achslast ohne Last vorn/hinten	kg	2,144	2,135	2,233	2,473	
RÄDER	3-1	Reifen: vorn/hinten	Superelastik					
	3-2	Reifengröße, vorn	23 x 10-12					
	3-3	Reifengröße, hinten	18 x 7-8					
	3-5	Räder, Anzahl vorn/hinten (x = angetrieben)	2x / 2					
	3-6	Spurweite, vorn – standardmäßig/breit	b ₁₀	mm	938 / 1054			
	3-7	Spurweite, hinten	b ₁₁	mm	992			
ABMESSUNGEN	4-1	Neigung Hubgerüst (Std./Opt./Opt.) vor/zurück	(°)	5 / 5				
	4-2	Höhe Hubgerüst eingefahren	h ₁	mm	2,192			
	4-3	Vollfreihub ⁽¹⁰⁾	h ₂	mm	100			
	4-4	Hub ⁽²⁾	h ₃	mm	3,350	3,155		
	4-5	Höhe Hubgerüst ausgefahren ⁽³⁾	h ₄	mm	3,960	3,865		
	4-7	Höhe Schutzdach (Kabine) ⁽⁴⁾	h ₆	mm	2,193			
	4-8	Sitzhöhe bezogen auf SIP ⁽⁵⁾	h ₇	mm	984			
	4-12	Kupplungshöhe	h ₁₀	mm	262			
	4-19	Gesamtlänge	l ₁	mm	3,480	3,570		
	4-20	Länge einschließlich Gabelrücken	l ₂	mm	2,480	2,570		
	4-21	Gesamtbreite, standardmäßige/breite Spurweite	b _{1,2}	mm	1,173	1,289	1,173	1,289
	4-22	Gabelzinkenmaße DIN ISO 2331	s/e/l	mm	40 / 100 / 1,000			
	4-23	Gabelträger ISO 2328, Klasse/Typ A, B			2A		3A	
	4-24	Gabelträgerbreite ⁽⁶⁾	b ₃	mm	1,067			
	4-31	Bodenfreiheit mit Last unter Hubgerüst	m ₁	mm	98			
	4-32	Bodenfreiheit Mitte Radstand	m ₂	mm	137			
	4-34-1	Arbeitsgangbreite bei Palette 1.000 x 1.200 quer	A _{st}	mm	3,750	3,828		
	4-34-2	Arbeitsgangbreite bei Palette 800 x 1.200 längs	A _{st}	mm	3,906	3,984		
	4-35	Wenderadius	W _a	mm	2,073	2,139		
4-36	Kleinster Drehpunktabstand	b ₁₃	mm	189				
LEISTUNG	5-1	Fahrgeschwindigkeit mit/ohne Last ⁽⁷⁾	km/h	18.0	18.0	17.0	18.0	
	5-2	Hubgeschwindigkeit mit/ohne Last	m/s	0.38	0.63	0.33	0.59	
	5-3	Senkgeschwindigkeit mit/ohne Last	m/s	0.57	0.51	0.56	0.46	
	5-5	Zugkraft mit/ohne Last, Leistung über 60 Minuten	N	5,591	5,726	5,441	5,588	
	5-6	Max. Zugkraft mit/ohne Last, Leistung über 5 Minuten	N	18,451	18,897	17,956	18,441	
	5-7	Steigfähigkeit mit/ohne Last, Leistung über 30 Minuten	%	9	13	8	12	
	5-8	Max. Steigfähigkeit mit/ohne Last, Leistung über 5 Minuten	%	24	35	22	34	
	5-9	Beschleunigungszeit mit/ohne Last	s	4.45	4.11	4.56	4.18	
	5-10	Betriebsbremse		Hydraulik				
	ELEKTROANTRIEB	6-1	Fahrmotor, Leistung S2 60 min	kW	2 x 10.0			
6-2		Hubmotor, Leistung bei S3 15 %	kW	16.0				
6-3		Batterie nach DIN 43531/35/36 A, B, C, nein		Nein				
6-4		Batteriespannung/Nennkapazität K5	V/Ah	80 / 420				
6-5		Batteriegewicht (min./max.)	kg	362 / 394				
6-6		Energieverbrauch nach VDI-Zyklus ⁽⁷⁾	kWh/h	7.89			8.66	
SONSTIGES	8-1	Ausführung des Fahrantriebs		Drehstromelektronik				
	10-1	Arbeitsdruck für Anbaugerät	bar	155				
	10-2	Ölstrom für Anbaugeräte ⁽⁸⁾	l/min	20-40				
	10-7	Schalldruckpegel (Fahrerplatz) L _{PAZ} ⁽⁹⁾	dB(A)	67				
	10-8	Anhängerkupplung, Art/Typ DIN		Bolzen				

(1) Bei Gabelträgern mit integriertem Seitenschieber und Tragfähigkeiten bis einschließlich 2.500 kg 34 mm addieren.
 Bei Gabelträgern mit integriertem Seitenschieber und Tragfähigkeiten von mehr als 2.500 kg 36 mm addieren.
 (2) Messwert vom Boden bis zur Unterkante der Gabelzinken
 (3) Mit Lastschützgitter und bei Tragfähigkeiten bis einschließlich 2.500 kg 666 mm addieren.
 Mit Lastschützgitter und bei Tragfähigkeiten von mehr als 2.500 kg 583 mm addieren.
 (4) h₆ unterliegt einer Abweichung von ±5 mm.
 (5) Mit Kabinenoption 20 mm addieren.
 Bei seitlicher Batterieentnahme 104 mm addieren.
 Bei seitlicher Batterieentnahme mit Kabinenoption 124 mm addieren.

(6) Mit gefedertem Sitz (FLM80) Bei Belastung Bei Nennposition 40 mm addieren.
 Bei seitlicher Batterieentnahme 104 mm addieren.
 (7) Mit Lastschützgitter 28 mm addieren.
 (8) Standardleistung, Funktion „Erweiterte Betriebsdauer“ ist „ein“.
 (9) Maximaler Durchfluss, eingestellt über Armaturenbreitensätze
 LPAZ, auf Grundlage der in EN 12053 angegebenen Gewichtswerte und entsprechend den Testzyklen gemessen
 (10) Nur Zweifach-Hubgerüste mit begrenztem Freihub

ALLGEMEINES	1-1	Hersteller	HYSTER						
	1-2	Modellbezeichnung	J2.5XNL		J3.0XNL				
			Advance+						
			Elektrisch (Batterie)						
	1-3	Antrieb	Sitz						
	1-4	Bedienung							
	1-5	Nenntragfähigkeit/Last	Q	kg	2,500	3,000			
	1-6	Lastschwerpunktabstand	c	mm	500				
	1-8	Lastabstand ⁽¹⁾	x	mm	419	431			
GEWICHT	1-9	Radstand	y	mm	1,750				
	2-1	Eigengewicht		kg	4,280	4,710			
	2-2	Achslast mit Last vorn/hinten		kg	5,957	821	7,596	610	
	2-3	Achslast ohne Last vorn/hinten		kg	2,144	2,135	2,233	2,473	
	RÄDER	3-1	Reifen: vorn/hinten	Superelastik					
		3-2	Reifengröße, vorn	23 x 10-12					
		3-3	Reifengröße, hinten	18 x 7-8					
		3-5	Räder, Anzahl vorn/hinten (x = angetrieben)	2x / 2					
		3-6	Spurweite, vorn – standardmäßig/breit	b ₁₀	mm	938 / 1054			
3-7		Spurweite, hinten	b ₁₁	mm	992				
4-1		Neigung Hubgerüst (Std./Opt./Opt.) vor/zurück		(°)	5 / 5				
4-2		Höhe Hubgerüst eingefahren	h ₁	mm	2,192				
4-3		Vollfreihub ⁽¹⁰⁾	h ₂	mm	100				
ABMESSUNGEN	4-4	Hub ⁽²⁾	h ₃	mm	3,350		3,155		
	4-5	Höhe Hubgerüst ausgefahren ⁽³⁾	h ₄	mm	3,960		3,865		
	4-7	Höhe Schutzdach (Kabine) ⁽⁴⁾	h ₆	mm		2,193			
	4-8	Sitzhöhe bezogen auf SIP ⁽⁵⁾	h ₇	mm		984			
	4-12	Kupplungshöhe	h ₁₀	mm		262			
	4-19	Gesamtlänge	l ₁	mm	3,480		3,570		
	4-20	Länge einschließlich Gabelrücken	l ₂	mm	2,480		2,570		
	4-21	Gesamtbreite, standardmäßige/breite Spurweite	b ₁ , b ₂	mm	1,173	1,289	1,173	1,289	
	4-22	Gabelzinkenmaße DIN ISO 2331	s/e/l	mm	40 / 100 / 1,000		50 / 120 / 1,000		
	4-23	Gabelträger ISO 2328, Klasse/Typ A, B			2A		3A		
	4-24	Gabelträgerbreite ⁽⁶⁾	b ₃	mm		1,067			
	4-31	Bodenfreiheit mit Last unter Hubgerüst	m ₁	mm		98			
	4-32	Bodenfreiheit Mitte Radstand	m ₂	mm		137			
	4-34-1	Arbeitsgangbreite bei Palette 1.000 x 1.200 quer	Ast	mm	3,750		3,828		
	4-34-2	Arbeitsgangbreite bei Palette 800 x 1.200 längs	Ast	mm	3,906		3,984		
	4-35	Wenderadius	W _a	mm	2,073		2,139		
	4-36	Kleinster Drehpunktstand	b ₁₃	mm	189				
	LEISTUNG	5-1	Fahrgeschwindigkeit mit/ohne Last ⁽⁷⁾		km/h	21.0	21.0	19.5	21.0
		5-2	Hubgeschwindigkeit mit/ohne Last		m/s	0.49	0.72	0.42	0.63
		5-3	Senkgeschwindigkeit mit/ohne Last		m/s	0.57	0.51	0.56	0.46
		5-5	Zugkraft mit/ohne Last, Leistung über 60 Minuten		N	6,037	6,185	5,877	6,035
5-6		Max. Zugkraft mit/ohne Last, Leistung über 5 Minuten		N	19,927	20,409	19,393	19,916	
5-7		Steigfähigkeit mit/ohne Last, Leistung über 30 Minuten		%	10	14	9	13	
5-8		Max. Steigfähigkeit mit/ohne Last, Leistung über 5 Minuten		%	26	38	24	37	
5-9		Beschleunigungszeit mit/ohne Last		s	4.04	3.71	4.14	3.78	
5-10		Betriebsbremse			Hydraulik				
ELEKTROANTRIEB		6-1	Fahrmotor, Leistung S2 60 min		kW	2 x 10.0			
	6-2	Hubmotor, Leistung bei S3 15 %		kW	24.0				
	6-3	Batterie nach DIN 43531/35/36 A, B, C, nein			No				
	6-4	Batteriespannung/Nennkapazität K5		V/Ah	80 / 420				
	6-5	Batteriegewicht (min./max.)		kg	362 / 394				
	6-6	Energieverbrauch nach VDI-Zyklus ⁽⁷⁾		kWh/h	8.86		9.47		
SONSTIGES	8-1	Ausführung des Fahrertriebs			Drehstromelektronik				
	10-1	Arbeitsdruck für Anbaugerät		bar	155				
	10-2	Ölstrom für Anbaugeräte ⁽⁸⁾		l/min	20-40				
	10-7	Schalldruckpegel (Fahrerplatz) L _{PAZ} ⁽⁹⁾		dB(A)	67				
	10-8	Anhängerkupplung, Art/Typ DIN			Bolzen				

(1) Bei Gabelträgern mit integriertem Seitenschieber und Tragfähigkeiten bis einschließlich 2.500 kg 34 mm addieren.
 (2) Bei Gabelträgern mit integriertem Seitenschieber und Tragfähigkeiten von mehr als 2.500 kg 36 mm addieren.
 (3) Messwert vom Boden bis zur Unterkante der Gabelzinken.
 (4) Mit Lastschutzzitter und bei Tragfähigkeiten bis einschließlich 2.500 kg 666 mm addieren.
 (5) Mit Lastschutzzitter und bei Tragfähigkeiten von mehr als 2.500 kg 583 mm addieren.
 (6) h₆ unterliegt einer Abweichung von ±5 mm.
 (7) Mit Kabinenoption 20 mm addieren.
 (8) Bei seitlicher Batterieentnahme 104 mm addieren.
 (9) Bei seitlicher Batterieentnahme mit Kabinenoption 124 mm addieren.

(5) Mit federstem Sitz (FLM80) Bei Belastung Bei Nennposition 40 mm addieren.
 Bei seitlicher Batterieentnahme 104 mm addieren.
 (6) Mit Lastschutzzitter 28 mm addieren.
 (7) Standardleistung. Funktion „Erweiterte Betriebsdauer“ ist „ein“.
 (8) Maximaler Durchfluss, eingestellt über Armaturenretentionsanzeiger.
 (9) LPAZ, auf Grundlage der in EN 12053 angegebenen Gewichtswerte und entsprechend den Testzyklen gemessen.
 (10) Nur Zweifach-Hubgerüste mit begrenztem Freihub.

J2.5XNL: NENNTRAGFÄHIGKEIT IN KG BEI 500 MM LASTSCHWERPUNKT

	Maximale Gabelzinkenhöhe (Gabeloberkante) h ₁ + s (mm)	Rückwärtsneigung (°)	Höhe gesenkt h ₁ (mm)	Höhe ausgefahren h ₄ (mm)	Freihub (Gabeloberkante) h ₂ + s (m)	Superelastikreifen	
						Ohne Seitenschieber (kg)	Mit integriertem Seitenschieber (kg)
ZWEIFACH-HUB-GERÜST MIT BEGRENZTEM FREIHUB	3390	5	2195	3956 (1)	140	2500	2500
	3790	5	2395	4356 (1)	140	2500	2500
	4330	5	2745	4896 (1)	140	2500	2500
	4830	5	2995	5396 (1)	140	2500	2500
ZWEIFACH-HUB-GERÜST MIT VOLLFREIHUB	3400	5	2195	3966 (1)	1625 (2)	2500	2500
	3800	5	2395	4366 (1)	1825 (2)	2500	2500
DREIFACH-HUB-GERÜST MIT VOLLFREIHUB	4420	5	2745	4986 (1)	2175 (2)	2500	2500
	4950	5	2145	5496 (3)	1595 (4)	2500	2500
	5550	5	2395	6096 (3)	1845 (4)	2410	2380
	6000	5	2595	6546 (3)	2045 (4)	2310	2290

J2.5XNL: NENNTRAGFÄHIGKEIT IN KG BEI 600 MM LASTSCHWERPUNKT

	Maximale Gabelzinkenhöhe (Gabeloberkante) h ₁ + s (mm)	Rückwärtsneigung (°)	Höhe gesenkt h ₁ (mm)	Höhe ausgefahren h ₄ (mm)	Freihub (Gabeloberkante) h ₂ + s (m)	Superelastikreifen	
						Ohne Seitenschieber (kg)	Mit integriertem Seitenschieber (kg)
ZWEIFACH-HUB-GERÜST MIT BEGRENZTEM FREIHUB	3390	5	2195	3956 (1)	140	2270	2270
	3790	5	2395	4356 (1)	140	2270	2270
	4330	5	2745	4896 (1)	140	2270	2270
	4830	5	2995	5396 (1)	140	2270	2270
ZWEIFACH-HUB-GERÜST MIT VOLLFREIHUB	3400	5	2195	3966 (1)	1625 (2)	2270	2270
	3800	5	2395	4366 (1)	1825 (2)	2270	2270
DREIFACH-HUB-GERÜST MIT VOLLFREIHUB	4420	5	2745	4986 (1)	2175 (2)	2270	2270
	4950	5	2145	5496 (3)	1595 (4)	2270	2250
	5550	5	2395	6096 (3)	1845 (4)	2190	2150
	6000	5	2595	6546 (3)	2045 (4)	2100	2070

J3.0XNL: NENNTRAGFÄHIGKEIT IN KG BEI 500 MM LASTSCHWERPUNKT

	Maximale Gabelzinkenhöhe (Gabeloberkante) h ₁ + s (mm)	Rückwärtsneigung (°)	Höhe gesenkt h ₁ (mm)	Höhe ausgefahren h ₄ (mm)	Freihub (Gabeloberkante) h ₂ + s (m)	Superelastikreifen	
						Ohne Seitenschieber (kg)	Mit integriertem Seitenschieber (kg)
ZWEIFACH-HUB-GERÜST MIT BEGRENZTEM FREIHUB	3200	5	2195	3861 (5)	145	3000	2960
	3600	5	2395	4261 (5)	145	3000	2950
	4100	5	2745	4761 (5)	145	3000	2940
	4600	5	2995	5261 (5)	145	2920	2850
ZWEIFACH-HUB-GERÜST MIT VOLLFREIHUB	3205	5	2195	3862 (5)	1535 (6)	3000	2960
	3905	5	2595	4562 (5)	1935 (6)	3000	2940
3-STAGE FULL-FREE LIFT	4405	5	2845	5062 (5)	2185 (6)	2960	2900
	4610	5	2145	5252 (7)	1500 (8)	2970	2900
	4910	5	2295	5552 (7)	1650 (8)	2900	2830
	5210	5	2395	5852 (7)	1750 (8)	2840	2760
	5810	5	2645	6452 (7)	2000 (8)	2690	2600

J3.0XNL: NENNTRAGFÄHIGKEIT IN KG BEI 600 MM LASTSCHWERPUNKT

	Maximale Gabelzinkenhöhe (Gabeloberkante) h ₁ + s (mm)	Rückwärtsneigung (°)	Höhe gesenkt h ₁ (mm)	Höhe ausgefahren h ₄ (mm)	Freihub (Gabeloberkante) h ₂ + s (m)	Superelastikreifen	
						Ohne Seitenschieber (kg)	Mit integriertem Seitenschieber (kg)
ZWEIFACH-HUB-GERÜST MIT BEGRENZTEM FREIHUB	3200	5	2195	3861 (5)	145	2720	2680
	3600	5	2395	4261 (5)	145	2720	2670
	4100	5	2745	4761 (5)	145	2720	2660
	4600	5	2995	5261 (5)	145	2650	2580
ZWEIFACH-HUB-GERÜST MIT VOLLFREIHUB	3205	5	2195	3862 (5)	1535 (6)	2720	2680
	3905	5	2595	4562 (5)	1935 (6)	2720	2660
DREIFACH-HUB-GERÜST MIT VOLLFREIHUB	4405	5	2845	5062 (5)	2185 (6)	2680	2620
	4610	5	2145	5252 (5)	1500 (8)	2690	2620
	4910	5	2295	5552 (7)	1650 (8)	2630	2560
	5210	5	2395	5852 (7)	1750 (8)	2570	2500
	5810	5	2645	6452 (7)	2000 (8)	2440	2350

HINWEIS: Zur Tragfähigkeitsberechnung mit anderen Gabelstaplerspezifikationen als in den obigen Tabellen wenden Sie sich bitte an Ihren Hyster Händler. Die angeführten Nenntragfähigkeiten gelten für Hubgerüste in vertikaler Position bei Staplern mit Standardgabelträger oder Seitenschutträger sowie mit Gabeln mit Nennlänge. Hubgerüste, die die maximalen, in der Hubgerüstartabelle dargestellten Gabelhöhen übersteigen, sind als Hochhubgerüste einzustufen und erfordern je nach Konfiguration von Reifen und Reifenprofil möglicherweise eine verminderte Tragfähigkeit, eine geringere Rückwärtsneigung oder ein Breitprofil.

(1) Bei Lastschutzzitterverlängerung 666 mm addieren.
 (2) Bei Lastschutzzitterverlängerung 666 mm abziehen.
 (3) Bei Lastschutzzitterverlängerung 684 mm addieren.
 (4) Bei Lastschutzzitterverlängerung 684 mm abziehen.
 (5) Bei Lastschutzzitterverlängerung 583 mm addieren.
 (6) Bei Lastschutzzitterverlängerung 583 mm abziehen.
 (7) Bei Lastschutzzitterverlängerung 601 mm addieren.
 (8) Bei Lastschutzzitterverlängerung 601 mm abziehen.

Zur Tragfähigkeitsberechnung mit anderen Gabelstaplerspezifikationen als in den obigen Tabellen angeben bitte die Software „World Wide Rating Program“ verwenden.

HINWEIS:

Die technischen Daten werden durch den Zustand des Staplers, dessen Ausstattung und die Art und Bedingungen des Betriebs beeinflusst. Sprechen Sie vor dem Kauf Ihres Hyster® Staplers mit Ihrem Händler über die beabsichtigte Verwendung.

HINWEIS:

Vorsicht beim Handling angehobener Lasten: Es sind nur ordnungsgemäß geschulte Fahrer einzusetzen, die die Anweisungen in der Bedienungsanleitung gelesen und verstanden haben und diese einhalten.

Alle Werte sind Nennwerte und unterliegen einer gewissen Toleranz. Weitere Informationen erhalten Sie vom Hersteller. Hyster Produkte können ohne Vorankündigung verändert werden.

Abbildungen von Gabelstaplern zeigen möglicherweise Sonderausstattungen, die nicht zum Standardlieferumfang gehören. Die Werte schwanken je nach Konfiguration.

ZERTIFIZIERUNG: Die Hyster Stapler erfüllen die Design- und Konstruktionsanforderungen der Norm B56.1-1969 gemäß OSHA-Abschnitt 1910.178(a)(2) sowie der zum Zeitpunkt der Fertigung geltenden Version von B56.1. Die Zertifizierung der Konformität mit den geltenden ANSI-Standards ist auf dem Container Stapler angegeben. Die Leistungsdaten beziehen sich auf den Container Stapler mit Ausstattungen, die im Abschnitt zur serienmäßigen Ausstattung dieser Technischen Beschreibung dargelegt sind. Die Leistungsdaten werden durch den Zustand des Fahrzeugs, dessen Ausstattung sowie durch die Art und Bedingungen des Betriebsbereichs, des Service und der Wartung des Fahrzeugs beeinflusst. Sollten diese Daten entscheidend sein, besprechen Sie die geplante Anwendung mit Ihrem Händler.

HINWEIS: Sofern nicht anders angegeben, beziehen sich die technischen Daten auf einen serienmäßigen Stapler ohne optionale Ausstattungsmerkmale.

Technische Daten gemäß VDI 2198.



Sicherheit: Dieser Stapler entspricht den derzeit gültigen EU-, UK CA und ANSI-Bestimmungen.

LEISTUNG	STD	OPT
80 V	X	
Advance Performance	X	
Standardausführung	X	
Geschützte Antriebsachse, Motorschutzplatte und Seitenabdeckungen	X	
Advance: niedriger Geräuschpegel		X
Tiefkühlager (-40 °C bis 30 °C)		X
Schutzpaket für Außeneinsatz und Staplerwäsche		X
Advance+ Performance		X
Advance+: niedriger Geräuschpegel		X
Systemüberwachungspaket	X	
Batterieentnahme ohne Laufrollen – zum Herausheben	X	
Klapptür	X	
Abnehmbare Verkleidungen	X	
Seitliche Entnahme (mithilfe der Gabeltaschen)		X
Seitliche Entnahme (mit Laufrollen)		X
Primärer Gleichstromwandler	X	
Zusätzlicher Gleichstromwandler		X
Ohne Batterie	X	
Batterieoptionen		X
Ohne Ladegerät	X	
Ladegerätoptionen		X
ANTRIEB	STD	OPT
Integrierter Richtungsschalter	X	
MONOTROL®-Richtungssteuerpedal		X
Reifen – Superelastik	X	
Reifen – Superelastik – nicht kreidend		X
Standardspurweite	X	
Breite Spurweite		X
Lenksäule mit stufenlos einstellbarer Neigung	X	
Teleskopierbare Lenksäule mit Memoryfunktion für die eingestellte Neigung		X
Lenkrad mit Lenkradknopf	X	
Lastabhängige Servolenkung	X	
Lastabhängige Servolenkung mit Synchronlenkung		X
HUB	STD	OPT
Zweifach-Hubgerüst mit begrenztem Freihub – Klasse II/III	X	
Zweifach-Hubgerüst mit Vollfreihub – Klasse II/III		X
Dreifach-Hubgerüst mit Vollfreihub – Klasse II/III		X
Hubgerüstneigung 5° vorwärts/5° rückwärts	X	
Hubgerüstneigung 5° vorwärts/4° rückwärts		X
HANDLING	STD	OPT
Mit Neigezylinderschutzkappen	X	
Standard-Gabelträger mit Hakenaufhängung – 1.070 mm	X	
Gabelträger für hakengeführte Gabelzinken mit integriertem Seitenschieber – 1.070 mm		X
Gabelträger mit integriertem Seitenschieber mit Hakenaufhängung und Gabelzinkenverstellung – 1.070 mm		X
Ohne Lastschutzgitter	X	
Hohes Lastschutzgitter, 1.220 mm		X
Hakenaufhängung mit Standardabschrägung – 1.000 mm	X	
Hakenaufhängung mit Standardabschrägung – 1.100 mm	X	
Hakenaufhängung mit Standardabschrägung – 1.200 mm	X	
Hydraulikventil für 3 Funktionen (1 Zusatzfunktion)	X	
Hydraulikventil für 4 Funktionen (2 Zusatzfunktionen)		X
Hydraulikbedienelemente mit manuellen Hebeln	X	
Minihebel-Hydrauliksteuerung		X
Klammerfunktion		X
Funktion „Zurück zum eingestellten Neigungswinkel“		X
Ohne Schlauchgruppe	X	
Schlauchgruppe für 3 Funktionen (1 Zusatzfunktion)		X
Schlauchgruppe für 4 Funktionen (2 Zusatzfunktionen)		X

SICHT	STD	OPT
Akustisches Rückfahrwarnsignal		X
Gelbe Rundumleuchte – Aktivierung über Zündschloss		X
Ohne Beleuchtung	X	
Halogen-Arbeitscheinwerfer		X
Halogen-Heckleuchten		X
Halogen-Heckleuchten – Brems-/Schluss-/Rückfahrleuchte		X
Halogen-Heckleuchten – Brems-/Schluss-/Rückfahrleuchte/Blinker		X
LED-Arbeitscheinwerfer		X
LED-Heckleuchten		X
LED-Heckleuchten – Brems-/Schluss-/Rückfahrleuchte		X
LED-Heckleuchten – Brems-/Schluss-/Rückfahrleuchte/Blinker		X
ERGONOMISCHES DESIGN	STD	OPT
Armaturenbrett für den Einbau in Aftermarket-Kabinen	X	
Fahrerschutzdach – 2.193 mm/2.297 mm	X	
Front- und Dachkabinenscheiben mit Frontscheibenwischermotor, alle Chassis		X
Stahlkabine in Modulbauweise mit PVC-Türen		X
Vollstahlkabine		X
Heizung und Entfroster		X
LED-Innen-/Leseleuchte		X
Doppelte Seitenspiegel		X
Panoramaspiegel		X
12-V-Anschluss – Kfz-Steckdose am Armaturenbrett		X
Gefederter Vinylsitz	X	
Gefederter Stoffsitz		X
Gefederter Vinylsitz		X
Gefederter Stoffdrehstuhl		X
Vinylsitz mit hoher Rückenlehne mit Lordosenstützen und Kopfstütze		X
Stoffsitz mit hoher Rückenlehne mit Lordosenstützen und Kopfstütze		X
Serienmäßiger Sitzgurt	X	
Roter Hi-Vis-Sitzgurt		X
Roter Hi-Vis-Sitzgurt mit Sicherheitssperre		X
BEDIENUNG	STD	OPT
Start per Schlüsselschalter	X	
Start über Schlüsselschalter mit Fahrerpasswort		X
Schlüsselloch mit Fahrerpasswort		X
Aufprallsensor		X
Programmierbare Erinnerung		X
Elektronische Fahrercheckliste zum Schichtbeginn		X
Zwei Batteriewechselgestelle	X	
Staplerausführung für konventionelle Batterieladung	X	
Wasserbehälter mit Gravitationsbefüllung		X
Manuelle Füllpistole		X
Druckminderventil		X
Aquamatic-Befüllwagen		X
Schmutzfänger vorne und hinten		X
SONSTIGES	STD	OPT
12 Monate/2.000 Betriebsstunden Herstellergarantie	X	
36 Monate/6.000 Betriebsstunden erweiterte Garantie		X
Umfassender Schutzplan, 48 Monate/8.000 Betriebsstunden		X
Dokumentationspaket	X	

Alle Werte sind Nennwerte und unterliegen einer gewissen Toleranz.



HYSTER EUROPE
Darmstädter Landstraße 116, D-60598 Frankfurt am Main, Deutschland

Besuchen Sie uns online auf www.hyster.com oder rufen Sie uns an unter **+49 (0) 6102 3 68 68 0**.

HYSTER-YALE UK LIMITED unter dem Handelsnamen Hyster Europe.
Eingetragene Adresse: Centennial House, Building 4.5, Frimley Business Park, Frimley, Surrey, GU16 7SG, United Kingdom.
Eingetragen in England und Wales. Handelsregisternummer: 02636775.
©2023 HYSTER-YALE UK LIMITED. Alle Rechte vorbehalten. Hyster und  sind eingetragene Marken der Hyster-Yale Group, Inc.
Hyster Produkte können ohne Vorankündigung verändert werden. Abgebildete Stapler ggf. mit optionaler Ausstattung.



Sicherheit: Dieser Stapler entspricht den aktuellen EU-Anforderungen und UK CA.